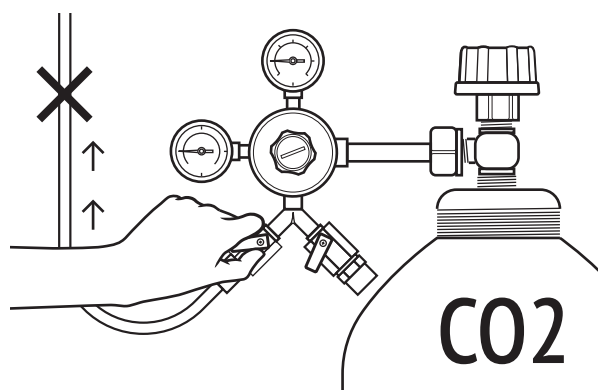


Atenção – Barril vazio ainda está sob pressão!

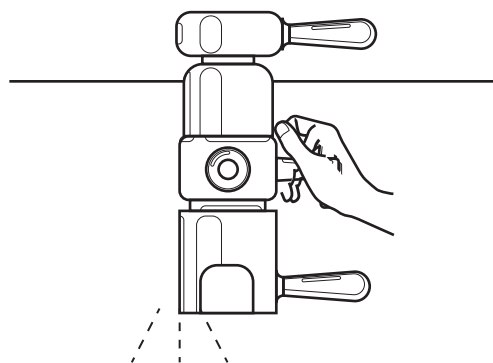


É necessário tirar a pressão, antes da retirada da válvula.

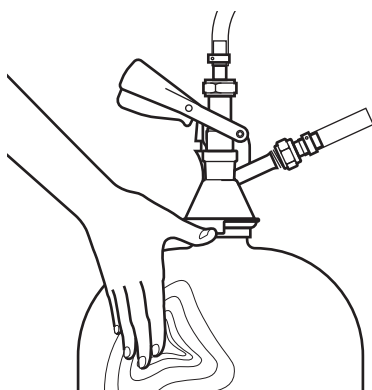
1 Feche a alimentação do CO2



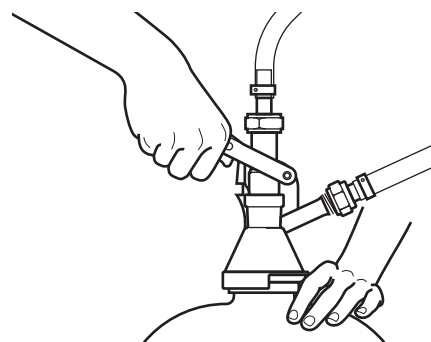
2 Abre a torneira e solte a pressão



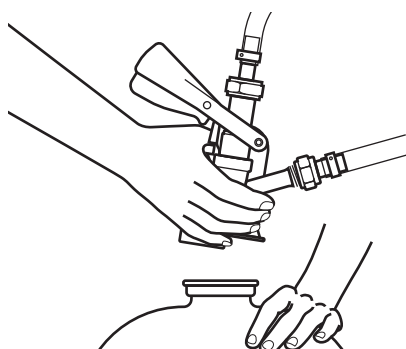
3 Aperte o barril e verifique se ele está macio



4 Aperte o fixador da válvula, levanta a alavanca para cima, até o final.



5 Tire a válvula do acessório do barril



6 Feche a torneira

